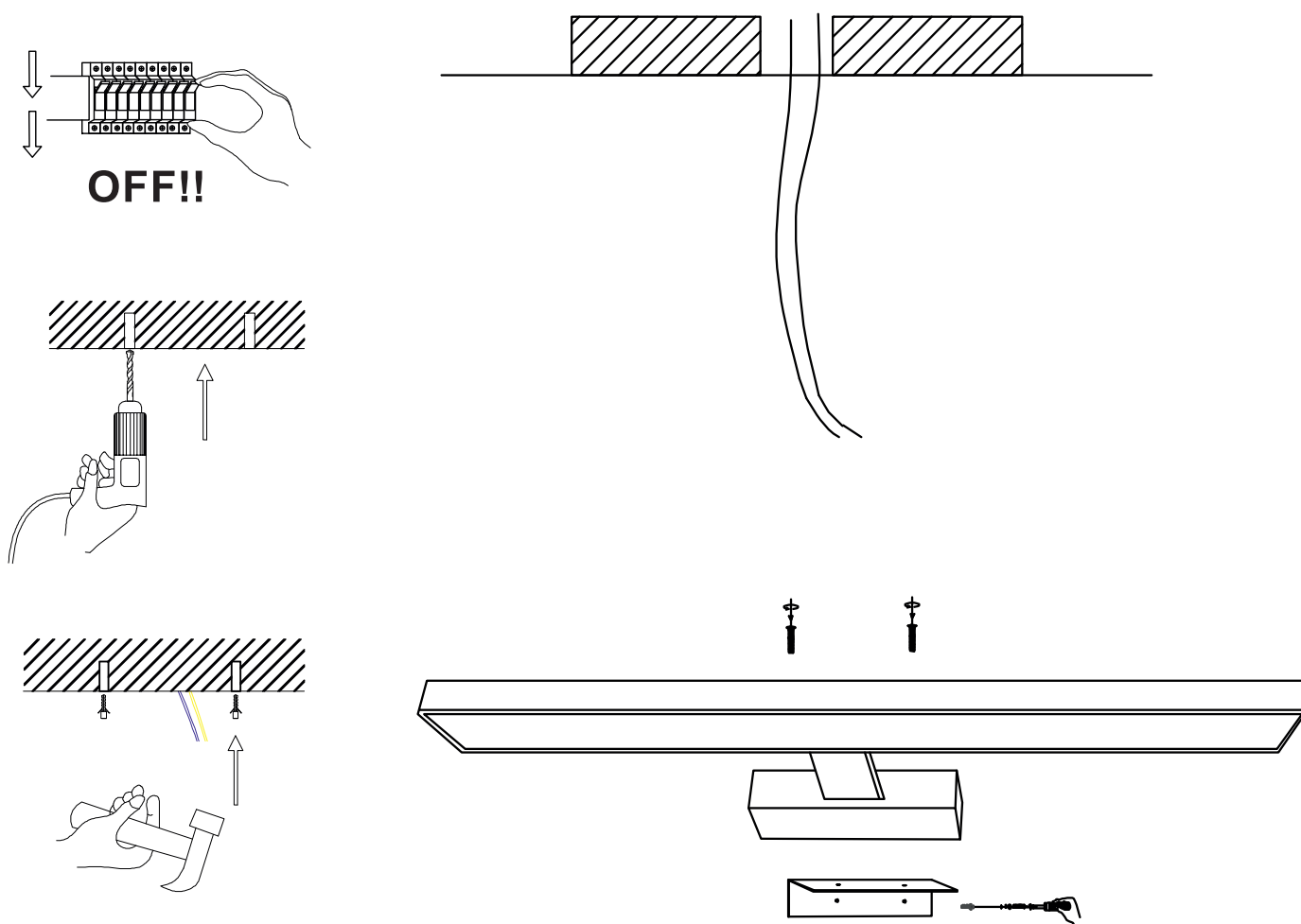


Technické parametry k danému modelu naleznete na štítku na balení, nebo na internetových stránkách [www.immax.cz](http://www.immax.cz) pod katalogovým číslem výrobku.

The technical parameters for a given model can be found on the label on the package or on the website [www.immax.eu](http://www.immax.eu) under the catalogue number of the product.





## CZ - MONTÁŽNÍ MANUÁL

- Před instalací svítidla vypněte pojistky.
- Aby bylo možné tento produkt bezpečně nainstalovat, jsou vyžadovány minimálně 2 osoby.
- Elektroinstalační práce smí provádět jen kvalifikovaný pracovník dle ČSN.**
- Vybalte svítidlo z transportního obalu a rozložte svítidlo na měkkou podložku
- Pokud jste se ujistili, že je elektrina bezpečně vypnuta, můžete se pustit do samotné instalace svítidla. Při montáži postupujte dle přiloženého originálního obrázkového návodu od výrobce.
- Při nesprávné montáži či zásahu do svítidla dochází k ukončení záruky na svítidlo

### A. Pokyn pouze pro svítidla s difuzorem: Instalace difuzoru:

Při instalaci difuzoru nebo vyjímání plastového difuzoru ze svítidla, prosím, dbejte zvýšené opatrnosti! Difuzor ohněte tak, aby se při instalaci nebo vyjímání dotýkal okrajů svítidla co nejméně. Při zvýšeném kontaktu hrozí poškození povrchové úpravy svítidla nebo difuzoru. Na toto mechanické poškození se nevztahuje reklamační Děkujeme za pochopení.

### B. Pokyn pouze k závěsným svítidlům.

**Konečná úprava výšky závěsného lustru:** Nejprve závěsný lustr nainstalujte na strop dle pokynů v přiloženém manuálu. Pro konečné nastavení výšky svítidla stačí upravit délku závěsných lanek.

**Zkrácení délky lanka:** 1. uvolněte pojistku umístěnou na horním okraji lanka (u základny svítidla), zamáčknutím dovnitř do těla základny 2. po té lanka pomalu posunujte nahoru směrem do základny svítidla, lanko zůstane zafixováno ve Vámi zvolené pozici 3. takto postupně upravte všechna lanka.

**Prodloužení délky lanka:** pokud jste zasunuli lanko příliš, musíte jej nejdříve uvolnit deaktivací pojistky (opět zamáčknutím jističích kroužků dovnitř základny svítidla). Tím umožníte povolení lanka a následně úpravu do Vámi zvolené pozice. Takto postupně upravte všechna lanka. **Nikdy netahejte lanka násilím, bez deaktivace pojistky!** Při takové manipulaci dochází k mechanickému poškození, na které se nevztahuje reklamační Děkujeme za pochopení.

### C. Čištění a péče:

Povrch lustru nevyžaduje zvláštní údržbu. Povrch svítidla stírejte pomocí vlhké měkké tkaniny nebo prachovky.

**D. PÁROVÁNÍ svítidla s dálkovým ovladačem** viz manuál v dálkovém ovladači. V případě, že svítidlo nelze s dálkovým ovladačem spárovat - Resetujte dálkový ovladač i svítidlo. Teprve poté vyzkoušejte párování svítidla s dálkovým ovládním znovu.

### E. REŽIM PÁROVÁNÍ – svítidlo je v párovacím režimu po dobu 30 sekund od zapnutí

**F. RESET SVÍTIDLA** – Svítidlo resetujte pouze v případě nejde-li svítidlo spárovat s bránou nebo s dálkovým ovladačem.

### RESET: svítidla

- ON - 1s – OFF 2s
- ON - 1s – OFF 2s
- ON - 1s – OFF 2s
- ON = 1s – OFF 2s
- ON – svítidlo probliká 5s
- poté potvrdit reset - OFF 2s – ON

**Pomůcka:** body a)-d) ON-OFF v rytmu A-KÁT (zapnout světlo A=1sekunda - vypnout světlo KÁT=2sekundy)

**Více informací o výrobcích Immax NEO Smart najdete na stránkách: [www.immax.cz](http://www.immax.cz)**

## SK - NÁVOD NA MONTÁŽ

### Instaláciu svietidla využiť odbornú firmu pre elektroinštaláciu.

- Pred inštaláciou svietidla vypnite poistky.
- Aby bolo možné tento produkt bezpečne nainštalovať, sú vyžadované minimálne 2 osoby.
- Elektroinštalčné práce smie vykonávať len kvalifikovaný pracovník**
- Vybalte svietidlo z transportného obalu a rozložte svietidlo na mäkkú podložku
- Ak ste sa uistili, že je elektrina bezpečne vypnutá, môžete sa pustiť do samotnej inštalácie svietidla. Pri montáži postupujte podľa priloženého originálneho obrázkového návodu.
- Pri nesprávnej montáži či zásahu do svietidla dochádza k ukončeniu záruky na svietidlo

### A. Pokyny pre svietidlá s difúzorom:

**Instalácia difúzora:** Pri inštalácii difúzora alebo vyberaní plastového difúzora zo svietidla, prosím, dbajte na zvýšenú opatnosť! Difúzor ohnite tak, aby sa pri inštalácii, alebo vyberaní dotýkal okrajov svietidla čo najmenej. Pri zvýšenom kontakte, hrozí poškodenie povrchovej úpravy svietidla, alebo difúzora. Na toto mechanické poškodenie sa nevztahuje reklamácia! Děkujeme za pochopenie.

### B. Pokyny k závesným svietidlám.

**Konečná úprava výšky závesného lustru:** Najprv závesný luster nainštalujte na strop podľa pokynov v priloženom manuáli. Pre konečné nastavenie výšky svietidla stačí upraviť dĺžku závesných laniek.

**Skrátenie dĺžky lanka:** 1. uvoľnite poistku umiestnenú na hornom okraji lanka (pri základni svietidla), zatlačením dovnútra do tela základne 2. po tej lanka pomaly posúvajte hore smerom do základne svietidla, lanko zostane zafixované vo Vámi zvolenej pozícii 3. takto postupne upravte všetky lanka.

**Prodlíženie dĺžky lanka:** ak ste zasunuli lanko príliš, musíte ho najprv uvoľniť deaktiváciou poistky (Opäť zatlačením istiaceho krúžku dovnútra základne svietidla), tým umožníte povolenie lanka a následne úpravu do Vámi zvolenej pozície. Takto postupne upravte všetky lanka. **Nikdy netahejte lanka násilím, bez deaktivácie poistky!** Pri takejto manipulácii dochádza k mechanickému poškodeniu, na ktoré sa nevztahuje reklamácia. Děkujeme za pochopenie

**C. Čistenie a starostlivosť:** Povrch lustru nevyžaduje zvláštnu údržbu. Povrch svietidla stierajte pomocou vlhkej mäkkej tkaniny alebo prachovky.

**D. PÁROVANIE** svietidla s dial'kovým ovládačom - pozri manuál v dial'kovom ovládači. V prípade, že nie je možné svietidlo s dial'kovým ovládačom spárovať - resetujte dial'kový ovládač aj svietidlo. Až potom vyskúšajte párovanie svietidla s dial'kovým ovládním znovu.

**E. REŽIM PÁROVANIA** - svietidlo je v párovacom režime po dobu 30 sekúnd od zapnutia

### F. RESET SVIETIDLÁ - Svietidlo resetujte iba v prípade ak nejde svietidlo spárovať s bránou alebo s dial'kovým ovládačom.

- ON 1s - OFF 2s
- ON 1s - OFF 2s
- ON 1s - OFF 2s
- ON 1s - OFF 2s
- ON - svietidlo probliká 5s
- OFF 2s - ON - svietidlo preblikne a tým je potvrdený reset

**Pomůcka:** body a) až d) ON-OFF v rytmu AGÁT (zapnúť svetlo A = 1 sekunda - vypnúť svetlo GÁT = 2 sekundy)

**Viac informácií o výrobcích Immax NEO Smart nájdete na stránkach: [www.immax.cz](http://www.immax.cz)**

## EN - ASSEMBLY INSTRUCTIONS

- Switch off the fuses before installing the luminaire.
- A minimum of 2 people is required to safely install this product.
- c) Electrical installation work may only be carried out by a qualified worker.**
- Unpack the luminaire from the packaging and lay the luminaire on a soft surface
- If you have made sure that the electricity is safely switched off, you can start the installation of the luminaire itself. When mounting, follow the enclosed original pictorial instructions from the manufacturer.
- Improper installation or manipulation of the luminaire will void the luminaire warranty

**A. Only for the light with diffuser: Diffuser installation:** When installing the diffuser or removing the plastic diffuser from the luminaire, please take extra care! Increased contact can damage the surface finish of the luminaire or diffuser. This mechanical damage is not covered by the warranty! Thank you for understanding.

### B. only for PENDANT LIGHT Final adjustment to the height of the hanging chandelier:

First, install the hanging chandelier on the ceiling, according to the instructions above. For the final adjustment of the height of the hanging chandelier, it is sufficient to adjust the length of the suspension cables.

**Shortening the cable length:** release the lock and slowly slide the cables upwards towards the base of the hanging chandelier. The cable will then remain fixed in the position you have selected.

**Extending the cable length:** if you have installed the hanging chandelier cable too high, you must first release it by releasing the lock (located inside the luminaire base) at the upper end of the cable. This will allow the cable to be released and then adjusted to the position of your choice. You may then adjust all cables one by one. Thank you for understanding

### C. Maintenance:

Construction doesn't need any special maintenance. Use only wet or dry cloth to wipe the surface of the light unit.

**D. PAIRING** - to pair the luminaire with the remote control, see the manual in the remote control. If the luminaire cannot be paired with the remote control, reset both the remote control and the luminaire. Only then try pairing the luminaire with the remote control again.

**E. PAIRING MODE** - the luminaire is in pairing mode for 30 seconds after switching on

**F. LAMP RESET** - reset the luminaire only if the luminaire cannot be paired with a gate or remote control.

### LAMP RESET:

- ON - 1s – OFF 2s
- ON - 1s – OFF 2s
- ON - 1s – OFF 2s
- ON = 1s – OFF 2s
- ON – the lamp flashes for 5 seconds
- then confirm the reset - OFF 2 seconds – ON

**HELP:** point a) to d) ON-OFF in rhythm of the first letter of morse code ; 'alpha'.

## DE - ALLGEMEINES HANDBUCH

- Vor der Montage des Leuchtkörpers die Sicherung abstellen.
- Für die sichere Montage dieses Produktes sind mindestens 2 Personen erforderlich.
- c) Elektroinstallationsarbeiten dürfen laut der ČSN-Norm nur qualifizierte Facharbeiter durchführen.**
- Leuchtkörper aus der Transportverpackung nehmen und auf eine weiche Unterlage legen.
- Versichern Sie sich zuerst, dass der Strom abgestellt ist, und beginnen erst dann mit der Montage des Leuchtkörpers. Bei der Montage gehen Sie nach der beigelegten Bildanleitung des Herstellers vor.
- Bei unsachgemäßer Montage oder Eingriff in den Leuchtkörper erlischt die Garantie auf den Leuchtkörper.

## A. Hinweise für Leuchtkörper mit Diffusor:

### Montage des Diffusors:

Gehen Sie bei der Montage des Diffusors bzw. Entnahme des Kunststoff-Diffusors aus dem Leuchtkörper besonders sorgfältig vor! Den Diffusor so biegen, damit die Ränder des Leuchtkörpers bei der Montage oder Entnahme so wenig wie möglich berührt werden. Bei erhöhtem Kontakt droht die Beschädigung der Oberflächenbehandlung des Leuchtkörpers oder Diffusors.

Auf diese Art von mechanischer Beschädigung bezieht sich keine Reklamation!

Vielen Dank für Ihr Verständnis.

## B. Hinweis zu Hängeleuchten.

**Montagehöhe der Hängeleuchte einstellen:** Zunächst die Hängeleuchte an der Decke entsprechend der beigelegten Montageanleitung befestigen. Die gewünschte Höhe der Hängeleuchte durch Anpassen der Seillänge einstellen.

**Seillänge kürzen:** 1. Sicherung am oberen Seilrand lockern (an der Fassung), durch Drücken in das Innere des Fassungskörpers 2. dann die Seile langsam nach oben in Richtung der Fassung des Leuchtkörpers schieben. Das Seil bleibt in der von Ihnen gewählten Position 3. fixiert. Auf diese Weise stellen Sie bei allen Seilen die Länge ein.

**Seillänge verlängern:** Wurde das Seil zu weit eingeschoben, müssen Sie es zunächst durch Deaktivierung der Sicherung lockern (erneut durch Drücken des Sicherungsrings nach innen in die Fassung). Dadurch wird das Seil gelockert und kann in die gewünschte Position gebracht werden. Auf diese Weise stellen Sie bei allen Seilen die gewünschte Länge ein. **Nicht mit Kraft an den Seilen ziehen, wenn Sie die Sicherung nicht deaktiviert haben!** Dabei kommt es zur mechanischen Beschädigung, auf die sich keine Reklamation bezieht. Vielen Dank für Ihr Verständnis.

## C. Reinigung und Wartung:

Die Oberfläche des Leuchtkörpers verlangt keine besondere Pflege. Die Oberfläche des Leuchtkörpers mit einem weichen Tuch abwischen.

**D. KOPPELN des Leuchtkörpers mit der Fernbedienung** - siehe Handbuch der Fernbedienung. Lässt sich der Leuchtkörper nicht mit der Fernbedienung koppeln - Fernbedienung und Leuchtkörper reseten. Erst dann die Kopplung des Leuchtkörpers mit der Fernbedienungen versuchen.

**E. KOPPLUNGSMODUS - der Leuchtkörper befindet sich 30 Sekunden lang nach dem Einschalten im Kopplungsmodus**

**F. RESET DES LEUCHTKÖRPERS** – Den Leuchtkörper nur dann reseten, wenn sich der Leuchtkörper nicht mit dem Gate oder der Fernbedienung koppeln lässt.

### 3. RESET: Leuchtkörper

- ON - 1s – OFF 2s
- ON - 1s – OFF 2s
- ON - 1s – OFF 2s
- ON = 1s – OFF 2s
- ON – Licht blinkt 5s
- dann Reset bestätigen - OFF 2s – ON

**Hilfe:** Punkte a)-d) ON-OFF im Rhythmus TA-TAAA (Licht einschalten TA = 1 Sekunde - Licht ausschalten TAA = 2 Sekunden)

Weitere Informationen zu Immax NEO Smart Produkten finden Sie auf: [www.immax.cz](http://www.immax.cz)

## UNIWEKRSALNA INSTRUKCJA OBSŁUGI

- Przed montażem lampy należy wyłączyć bezpieczniki.
- Aby zapewnić bezpieczeństwo podczas montażu produktu, wymagana jest obecność co najmniej 2 osób.
- Prace elektryczne może prowadzić tylko pracownik wykwalifikowany zgodnie z obowiązującymi normami (ČSN).
- Wypakuj lampę z opakowania transportowego i połóż ją na miękkim podłożu.
- Upewnij się, że prąd został wyłączony, a następnie rozpocznij montaż lampy. Podczas montażu postępuj zgodnie z załączoną oryginalną instrukcją producenta z ilustracjami.
- Nieprawidłowy montaż lub modyfikacja lampy

powodują utratę gwarancji.

## A. Instrukcja wyłącznie do lamp z dyfuzorem:

### Montaż dyfuzora:

Podczas montażu dyfuzora lub wyjmowania plastikowego dyfuzora z lampy należy zachować szczególną ostrożność! Dyfuzor należy ustawić tak, aby podczas montażu lub wyjmowania w jak najmniejszym stopniu dotykał brzegów lampy. Mocniejsze potarcie może skutkować uszkodzeniem powłoki lampy lub dyfuzora.

Takie uszkodzenie mechaniczne nie jest podstawą do reklamacji!

Dziękujemy za wyrozumiałość.

## B. Instrukcja wyłącznie do lamp wiszących:

### Końcowa regulacja wysokości lampy wiszącej:

Najpierw zamontuj lampę wiszącą na suficie zgodnie z załączoną instrukcją. W celu przeprowadzenia końcowej regulacji wysokości wystarczy dopasować długość linek, na których lampa jest zawieszona.

**Skrócenie długości linek:** 1. Zwolnij blokadę umieszczoną w górnej części linki (u podstawy lampy), wciskając ją do środka podstawy 2. Następnie powoli przesuwaj linkę do góry w kierunku podstawy lampy – linka zostanie zamocowana w ustawionej pozycji 3. W ten sposób dopasuj po kolei długość wszystkich linek.

Przedłużenie długości linki: jeżeli linka została za bardzo ściągnięta, trzeba najpierw zwolnić blokadę (ponownie wciskając krążek blokady do środka podstawy lampy). Umożliwia to poluzowanie linki i ustawienie wybranej długości. W ten sposób dopasuj po kolei długość wszystkich linek. **Nigdy nie należy ciągnąć linek na siłę, jeżeli blokada nie została zwolniona!** Takie postępowanie prowadzi do mechanicznego uszkodzenia, które nie jest podstawą do reklamacji. Dziękujemy za wyrozumiałość.

## C. Czyszczenie i konserwacja:

Powierzchnia lampy nie wymaga specjalnej konserwacji. Powierzchnię lampy należy przecierać za pomocą miękkiej zwilżonej tkaniny lub ściereczki do kurzu.

**D. PAROWANIE lampy z pilotem** – zob. instrukcja dołączona do pilota. Jeżeli nie uda się sparować lampy z pilotem, należy zresetować zarówno pilota, jak i lampę. Następnie należy ponownie przeprowadzić parowanie lampy z pilotem.

**E. TRYB PAROWANIA – lampa przechodzi w tryb parowania w ciągu 30 sekund od włączenia**

**F. RESETOWANIE LAMPY** – lampę należy zresetować tylko wtedy, gdy nie da się przeprowadzić parowania lampy z bramą lub pilotem.

### 3. RESETOWANIE: lampa

- ON – 1s – OFF 2s
  - ON – 1s – OFF 2s
  - ON – 1s – OFF 2s
  - ON = 1s – OFF 2s
  - ON – lampa miga przez 5s
  - następnie zatwierdzić resetowanie – OFF 2s – ON
- Wskazówka:** punkty a) – d) ON-OFF w rytmie A-ZOT (włączyć lampę A = 1 sekunda – wyłączyć lampę ZOT = 2 sekundy)

Więcej informacji o produktach Immax NEO Smart znajduje się na stronie: [www.immax.cz](http://www.immax.cz)

## HU - UNIVERZÁLIS HASZNÁLATI ÚTMUTATÓ

- A lámpa szerelése előtt kapcsolja le a kismegszakítót.
- A termék biztonságos szereléséhez 2 személy szükséges.
- Az elektromos bekötést csak villanyszerelő szakember végezheti el.
- A lámpát vegye ki a csomagolásból, és a tartozékokat puha alátétre tegye le.
- Amennyiben a lámpát ellátó vezeték feszültségmentes, akkor megkezdheti a szerelési munkát. A szerelést a termék gyártójának eredeti ábrás útmutatója alapján hajtsa végre.
- A szakszerűtlen szerelés, vagy a lámpa átalakítása a garancia megszűnését vonhatja maga után.

**A. Útmutató csak a diffúzorral szerelt lámpákhoz:**  
**A diffúzor szerelése:**

A diffúzor lámpába szerelése vagy a lámpából való kiserelése közben legyen különösen óvatos! A diffúzort a be- vagy kiserelés közben annyira hajtsa be, hogy lehetőleg ne érjen hozzá a lámpa széléhez. Ha a diffúzor hozzáér a lámpához, akkor a lámpa felületvédelme vagy a diffúzor megsérülhet.

Az ilyen mechanikus sérülésekre a garancia nem vonatkozik!

Köszönjük a megértését!

## B. Útmutató a lámpa felakasztásához.

**A függesztett csillár magasságának beállítása:** A csillár előbb a mellékelt útmutató szerint szerelje fel a mennyezetre. A függesztett csillár magasságát a függesztő zsinór hosszának beállításával lehet módosítani.

**A zsinór lerövidítése:** 1. oldja ki a zsinór felső végénél található reteszt (a lámpatalpnál), a lámpatalpba való benyomással

2. a zsinórt lassan engedje fel a lámpatalpba, a zsinórt a beállított helyzetben rögzül

3. hasonló módon állítsa be az összes zsinórt.

**A zsinór meghosszabbítása:** ha túl rövidre állította be a zsinórt, akkor oldja ki a reteszt (ismét a biztonsági gyűrű lámpatalpba való benyomásával). A meglazított zsinórt állítsa be a kívánt méretre. Hasonló módon állítsa be az összes zsinórt. **A retesz kioldása nélkül a zsinórt ne húzza erővel!** A zsinór erővel történő húzása mechanikus sérülést okozhat, amelyre a garancia nem vonatkozik. Köszönjük a megértését!

## C. Tisztítás és ápolás

A csillár felülete nem igényel különösebb karbantartást. A lámpa felületét enyhén benedvesített puha ruhával vagy portörölővel törölje le.

**D. A lámpa PÁROSÍTÁSA** a távirányítóval: lásd a távirányító használati útmutatóját. Amennyiben a lámpát nem tudja a távirányítóval párosítani, akkor állítsa vissza alaphelyzetbe a lámpát és a távirányítót is (Reset). Ezt követően ismét próbálja meg a lámpa és a távirányító párosítását.

**E. PÁROSÍTÁS ÜZEMMÓD – a lámpa a bekapcsolást követően 30 másodpercig van párosítás üzemmódban**

## F. LÁMPA VISSZAÁLLÍTÁSA ALAPHELYZETBE (RESET)

– A lámpát csak akkor állítsa vissza alaphelyzetbe, ha nem lehet párosítani a távirányítóval.

### 3. RESET: lampa

- ON - 1s – OFF 2s
  - ON - 1s – OFF 2s
  - ON - 1s – OFF 2s
  - ON = 1s – OFF 2s
  - ON – a lámpa villog 5s
  - erősítse meg a resetet - OFF 2s – ON
- Segítség:** a)-d) pontok ON-OFF ritmusa A-KÁC (lámpa bekapcsolása A=1 másodperc - lámpa kikapcsolása KÁC=2 másodperc)

Az Immax NEO Smart termékekről további információkat a [www.immax.cz](http://www.immax.cz) weboldalon talál

Výrobce a dovozce:  
Výrobca a dovzorca:  
Manufacturer and importer:  
Herstler und Importeur:  
Producent i importer:  
Gyártó és importőr:

IMMAX, Pohoří 703, 742 85 Vřesina, EU  
[www.immaxneo.cz](http://www.immaxneo.cz) | [www.immaxneo.com](http://www.immaxneo.com)  
Made in P.R.C.





## UŽIVATELSKÝ NÁVOD

USER MANUAL

Výrobce a dovozce / Manufacturer and importer:  
IMMAX, Pohoří 703, 742 85 Vřesina, EU | www.immaxneo.cz | www.immaxneo.com  
Vyrobeno v P.R.C.

### Immax NEO Smart dálkový ovladač v2 Zigbee 3.0

DĚKUJEME za důvěru, kterou jste vložili do programu Immax Neo nákupem tohoto dálkového ovladače. Snažíme se neustále vytvářet a navrhovat kvalitní produkty tak, aby vylepšily váš domov. Navštivte náš web [www.immaxneo.cz](http://www.immaxneo.cz) a podívejte se na naši kompletní řadu produktů Immax Neo.

### BEZPEČNOSTNÍ INFORMACE

**VAROVÁNÍ:** Uchovávejte mimo dosah dětí. Tento výrobek obsahuje malé složky, které mohou způsobit udušení nebo zranění při požití.

**VAROVÁNÍ:** Každá baterie má předpoklad k úniku škodlivých chemikálií, které mohou poškodit pokožku, oděv nebo prostor kde je baterie uložena. Abyste předešli riziku zranění, nedovolte aby jakákoli látka z baterie přišla do kontaktu s očima nebo pokožkou. Každá baterie může prasknout či dokonce explodovat pokud je vystavena ohni nebo jiným formám nadměrného tepla. Během manipulace s bateriemi buďte opatrní. Pro snížení rizika či zranění způsobené nesprávným zacházením s bateriemi proveďte následující opatření:

- Nepoužívejte různé značky a typy baterií ve stejném zařízení
- Při výměně baterií vždy vyměňte všechny baterie v zařízení
- Nepoužívejte dobíjecí nebo opakovaně použitelné baterie.
- Nedovolte dětem instalovat baterie bez dohledu.
- Dodržujte pokyny výrobce baterie pro správnou manipulaci a likvidaci baterie.

**VAROVÁNÍ:** Baterie uchovávejte mimo dosah dětí. Tento výrobek obsahuje baterie. Pokud dojde k spolknutí knoflíkové baterie, může dojít k těžkým vnitřním popáleninám a do 2 hodin může vést až

smrti. Uchovávejte mimo dosah kojenců a malých dětí. Pokud dojde k požití baterie vyhledejte okamžitě lékařskou pomoc. Při použití nesprávného typu baterie může dojít k prasknutí baterie a poškození výrobku.

**UPOZORNĚNÍ:** Použité baterie by měly být likvidovány v recyklačním centru. Nevyhazujte s běžným odpadem z domácnosti.

### SPÁROVÁNÍ OVLADAČE S APLIKACÍ IMMAX NEO PRO

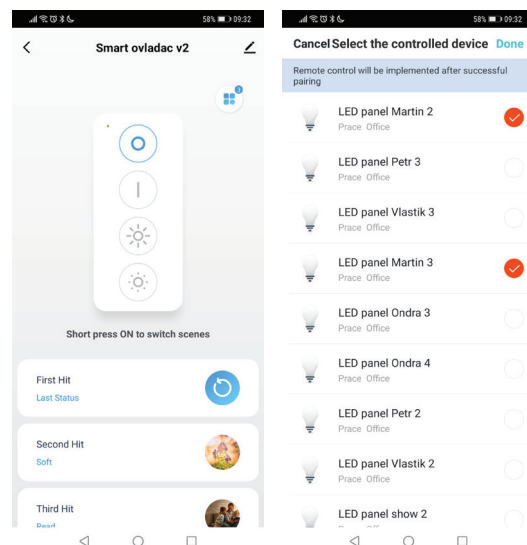
**Krok 1:** Na ovladači dlouze stiskněte současně tlačítka „ON“ a „OFF“ po dobu 5 vteřin, LED indikátor dálkového ovladače začne pomalu blikat.

**Krok 2:** V aplikaci Immax NEO PRO v záložce Domácnost klikněte na „+“ zvolte možnost přidání nového produktu. Se seznamu zařízení vyberte dálkový ovladač. Pak postupujte jde instrukcí v aplikaci.

**Krok 3:** Potom v aplikaci otevřete kartu dálkového ovladače a klikněte na ikonu vpravo nahoře – přiřazení světel k ovladači.

**Krok 4:** Stiskněte na ovladači současně „+“ a „-“, LED indikátor se rozbliká.

**Krok 5:** Zvolte světla, které chcete pomocí ovladače ovládat a tuto volbu uložte.



### SPÁROVÁNÍ OVLADAČE SE SVĚTLEM

– pokud nepoužíváte chytrou bránu Immax NEO PRO.

**Krok 1:** Světlo které chcete spárovat s ovladačem uveďte do režimu párování jak je uvedeno v manuálu svítidla.

**Krok 2:** Ovladač mějte kousek od světla, které chcete spárovat s ovladačem. Stiskněte tlačítko „ON“ na ovladači po dobu min. 3 vteřin LED indikátor se rozbliká. Pokud ovladač stále bliká, probíhá párování a je nutné aby se ovladač stále nacházel ve vzdálenosti maximálně 15cm od svítidla. Poté se rozbliká i světlo. Ovladač je spárováný se světlem.

Na jeden ovladač můžete napárovat až 30 světel. Světla musíte s ovladačem párovat po jednom, nelze párovat více světel najednou. Pokud bylo světlo napárováno do aplikace, tak bude tímto postupem z aplikace odebráno!!

Pokud chcete světlo odpárovat od chytrého ovladače, přiložte ovladač ke světlu a podržte tlačítko „OFF“ po dobu minimálně 3 vteřin.

### POPIS TLAČÍTEK

- ON** zapnutí světla. Rychlým dvojklikem přepínáte mezi režimy (teplé, studené, přírodní světlo)
- OFF** vypnutí světla
- + zvýšení intenzity osvětlení
  - snížení intenzity osvětlení

STAŽENÍ APLIKACE IMMAX NEO PRO  
DOWNLOAD THE IMMAX NEO PRO APPLICATION







## USER MANUAL

Manufacturer and importer:  
IMMAX, Pohoří 703, 742 85 Vřesina, EU | www.immaxneo.cz | www.immaxneo.com  
Made in P.R.C.

### Immax NEO Smart remote v2 Zigbee 3.0

#### LIGHTING DEVICES CONTROL VIA APP

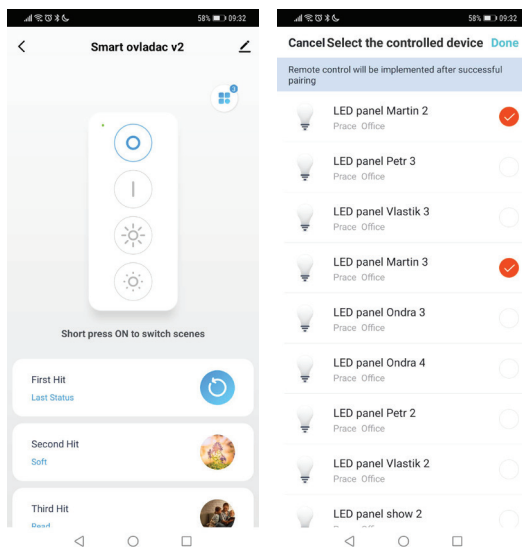
1. When initially power on the Lighting device:
  - Lighting Device will start breathing smoothly in cold white color, and wait to be connected to Gateway via App (During this breathing time, Lighting device can NOT be paired directly to the remote).
  - After been successfully connected to Gateway, Light will stay in steady cold white and brighter. Now user can use app to control the Light normally!

#### LIGHTING DEVICES CONTROL VIA REMOTE

Connecting Process:  
We provide 3 flexible methods for consumers to use Remote to control Light(s). Below Method A and Method B is when user ALREADY add the Light into app. Method X is for those Light(s) which has NOT been added to App.

#### METHOD A (ONLINE PAIRING MODE)

- Step 1:** On the remote control, long press the "ON" and "OFF" buttons simultaneously for 5 seconds, the LED indicator of the remote control will start to flash slowly.
- Step 2:** In the Immax NEO PRO app, under the Home tab, click "+" to select the option to add a new product. Select the remote control from the list of devices. Then follow the instructions in the app.
- Step 3:** Then open the remote tab in the app and click on the icon on the top right - assign lights to the remote.
- Step 4:** Press "+" and "-" on the remote at the same time, the LED indicator will flash.



#### METHOD B (OFFLINE PAIRING MODE)

Put the remote VERY close to the bulb and long press "ON" button of the remote until Light breath for 3 times. Then the light will be removed in the gateway and link directly to the remote.

Note: Method B can only pair ONE Light at a time, and can maximumly connect and control 30 lights.

- Method X (No App connected):  
Before you try Method X, please make sure the Light NOT in continuously breathing status.  
We can always use Remote to connect to Light by long pressing "ON" button until it breath for 3 times.

#### CONTROL PROCESS

Please see below snapshot of 4 simple functions that our remote now supported after you connected the Light to the Remote.

#### DISCONNECT PROCESS

1. If user previously used Method A and already added both Remote and Lights to the App, then user can directly edit to delete the light in the Remote page.
2. If user previously used Method B or Method X for connecting, Then he need to put the Remote very close to the Light and long press "OFF" button until Light breath smoothly for 3 times, which proves disconnecting completed.

### DOWNLOAD THE IMMAX NEO PRO APPLICATION





## GEBRAUCHSANLEITUNG

Hersteller und Importeur / Manufacturer and importer:  
IMMAX, Pohoří 703, 742 85 Vřesina, EU | www.immaxneo.cz | www.immaxneo.com  
Hergestellt in P.R.C.

### Immax NEO Smart Fernbedienung v2 Zigbee 3.0

VIELEN DANK für Ihr Vertrauen, dass Sie mit dem Kauf dieser Fernbedienung für das Programm Immax Neo erwiesen haben. Wir bemühen uns, ständig hochwertige Produkte zur Verbesserung Ihres Heims zu schaffen und zu entwerfen.

Besuchen Sie unsere Webseite [www.immaxneo.cz](http://www.immaxneo.cz) und sehen Sie sich die komplette Produktreihe Immax Neo an.

### SICHERHEITSINFORMATIONEN

**WARNUNG:** Außerhalb der Reichweite von Kindern aufbewahren. Dieses Produkt enthält kleine Bestandteile, die beim Verschlucken zum Ersticken oder zu Verletzungen führen können.

**WARNUNG:** Bei jeder Batterie ist mit dem Entweichen schädlicher Chemikalien zu rechnen, die die Haut, die Kleidung oder den Raum, in dem die Batterie untergebracht ist, beschädigen können.

Um das Risiko einer Verletzung zu vermeiden, erlauben Sie nicht, dass ein beliebiger Stoff der Batterie in Kontakt mit den Augen oder der Haut kommt.

Jede Batterie kann platzen oder sogar explodieren, wenn Sie offenem Feuer oder anderen Formen übermäßiger Wärme ausgesetzt ist. Beim Handhaben der Batterien seien Sie vorsichtig.

Zur Minderung des Risikos einer Verletzung durch falsche Handhabung der Batterien treffen Sie bitte folgende Maßnahmen:

- Benutzen Sie nicht unterschiedliche Marken oder Typen der Batterien in einem Gerät
- Beim Batteriewechsel wechseln Sie immer alle Batterien im Gerät
- Benutzen Sie keine aufladbaren oder wiederverwendbaren Batterien.
- Erlauben Sie Kindern nicht, die Batterien unbeaufsichtigt zu

installieren.

- Beachten Sie die Anweisungen des Batterieherstellers zur richtigen Handhabung und Entsorgung der Batterie.

**WARNUNG:** Bewahren Sie Batterien außerhalb der Reichweite von Kindern auf. Dieses Produkt enthält Batterien. Wird eine Knopfzelle verschluckt, kann es zu schweren inneren Verbrennungen kommen und innerhalb von 2 Stunden kann dies sogar zum Tod führen. Außerhalb der Reichweite von Säuglingen und Kleinkindern aufbewahren. Wird die Batterie verschluckt, so suchen Sie unverzüglich ärztliche Hilfe auf.

Bei der Benutzung eines falschen Batterietyps kann es zum Platzen der Batterie und zur Beschädigung des Produkts kommen.

**HINWEIS:** Die gebrauchten Batterien sollten in einem Recycling-Zentrum entsorgt werden.

Nicht mit üblichem Hausmüll entsorgen.

### KOPPELUNG DER FERNBEDIENUNG MIT DER IMMAX NEO PRO APP

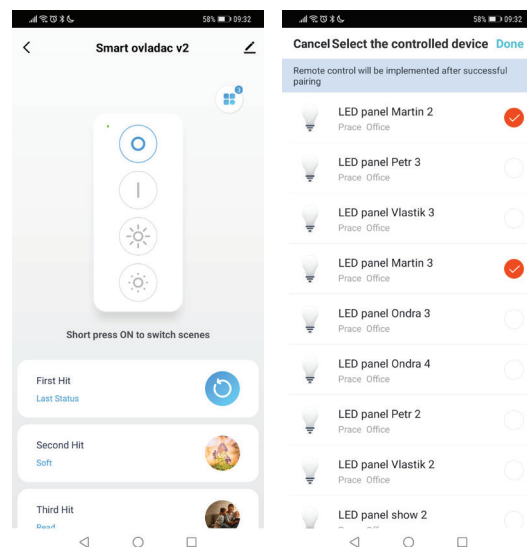
**Schritt 1:** Halten Sie auf der Fernbedienung die Tasten "ON" und "OFF" gleichzeitig 5 Sekunden lang gedrückt, die LED-Anzeige der Fernbedienung beginnt langsam zu blinken.

**Schritt 2:** Klicken Sie in der Immax NEO PRO-App unter der Registerkarte "Home" auf "+", um die Option zum Hinzufügen eines neuen Produkts auszuwählen. Wählen Sie die Fernbedienung aus der Liste der Geräte aus. Folgen Sie dann den Anweisungen in der App.

**Schritt 3:** Öffnen Sie dann die Registerkarte "Fernbedienung" in der App und klicken Sie auf das Symbol oben rechts - weisen Sie der Fernbedienung Lichter zu.

**Schritt 4:** Drücken Sie gleichzeitig "+" und "-" auf der Fernbedienung, die LED-Anzeige wird blinken.

**Schritt 5:** Wählen Sie die Leuchten aus, die Sie mit der Fernbedienung bedienen möchten, und speichern Sie diese Auswahl.



### KOPPELUNG DER FERNBEDIENUNG MIT DER LEUCHE

- falls Sie das smarte Gateway Immax NEO PRO nicht benutzen:

**Schritt 1:** Bringen Sie die Leuchte, die Sie mit der Fernbedienung koppeln möchten, in die Koppel-Betriebsart, wie in der Anleitung der Leuchte angegeben.

**Schritt 2:** Halten Sie die Fernbedienung in der Nähe der Leuchte, die Sie mit der Fernbedienung koppeln möchten.

Drücken Sie die Taste „ON“ an der Fernbedienung für mind. 3 Sekunden, die LED-Anzeige beginnt zu blinken.

Falls die Fernbedienung ständig blinkt, verläuft die Koppelung und es ist erforderlich, dass sich die Fernbedienung immer im Abstand von maximal 15 cm von der Leuchte befindet.

Danach beginnt auch die Leuchte zu blinken. Die Fernbedienung ist nun mit der Leuchte gekoppelt.

Mit einer Fernbedienung können bis zu 30 Leuchten gekoppelt werden. Die Leuchten müssen mit der Fernbedienung einzeln gekoppelt werden, es können nicht mehrere Leuchten zugleich gekoppelt werden.

Wurde die Leuchte in die App gekoppelt, kann sie auf diese Weise auch aus der App entfernt werden!

Möchten Sie die Leuchte von der smarten Fernbedienung entkoppeln, bringen Sie die Fernbedienung in der Nähe der Leuchte und halten Sie die Taste „OFF“ für mindestens 3 Sekunden gedrückt.

### BESCHREIBUNG DER TASTEN

- ON** Licht einschalten. Mit schnellem Doppelklick schalten Sie zwischen den Betriebsarten um (warmes, kaltes, natürliches Licht)
- OFF** Licht ausschalten
- +** Beleuchtungsintensität erhöhen
- Beleuchtungsintensität senken

### IMMAX NEO PRO APP HERUNTERLADEN





## INSTRUKCJA OBSŁUGI

Producent i importer:  
IMMAX, Pohoří 703, 742 85 Vřesina, EU | www.immaxneo.cz | www.immaxneo.com  
Wyprodukowano w ChRL

### Immax NEO Smart pilot v2 Zigbee 3.0

DZIĘKUJEMY za zaufanie wobec programu Immax Neo i zakup tego pilota. Staramy się nieustannie tworzyć i oferować wysokiej jakości produkty, aby ulepszyć Twój dom. Odwiedź naszą stronę [www.immaxneo.cz](http://www.immaxneo.cz), aby zapoznać się z pełną linią produktów Immax Neo.

### INFORMACJE DOTYCZĄCE BEZPIECZEŃSTWA

**OSTRZEŻENIE:** Przechowywać poza zasięgiem dzieci. Niniejszy produkt zawiera małe elementy, które mogą przyczynić się do uduszenia lub zranienia podczas użycia.

**OSTRZEŻENIE:** W każdej baterii znajdują się szkodliwe chemikalia, które mogą wyciec i uszkodzić skórę, ubranie lub miejsce, w którym znajduje się bateria. Aby zapobiec niebezpieczeństwu zranienia, nie pozwól, aby jakakolwiek substancja z baterii przedostała się do oczu lub skóry. Każda bateria może pęknąć lub wybuchnąć, jeżeli jest narażona na działanie ognia lub inny rodzaj nadmiernego ciepła. Podczas korzystania z baterii zachowaj ostrożność. Aby zmniejszyć zagrożenie i ograniczyć zranienia spowodowane nieprawidłowym użytkowaniem baterii, stosuj następujące środki ostrożności:

- nie używaj baterii różnych marek i rodzajów w tym samym urządzeniu;
- podczas wymiany baterii zawsze wymieniaj wszystkie baterie w urządzeniu;
- nie używaj baterii ładowanych lub używanych wielokrotnie;
- nie pozwalaj dzieciom instalować baterii bez nadzoru;
- przestrzegaj wymogów producenta baterii dotyczących należytego sposobu korzystania z niej i jej utylizacji.

**OSTRZEŻENIE:** Baterie należy przechowywać poza zasięgiem dzieci. Niniejszy produkt zawiera baterie. W razie połamania baterii guzikowych może dojść do ciężkich poparzeń wewnętrznych, które mogą skutkować śmiercią w ciągu dwóch godzin. Przechowuj poza zasięgiem niemowląt i małych dzieci. Jeżeli dojdzie do połamania baterii, wezwij niezwłocznie lekarza. W przypadku użycia nieprawidłowego rodzaju baterii może dojść do jej pęknięcia i uszkodzenia produktu.

**UWAGA:** Zużyte baterie powinny być utylizowane w centrum recyklingu. Nie wyrzucaj ze zwykłymi odpadami domowymi.

### PAROWANIE PILOTA Z APLIKACJĄ IMMAX NEO PRO

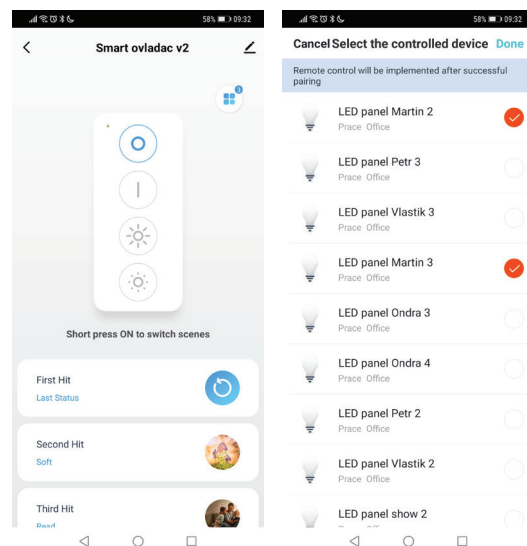
**Etap 1:** Długo przytrzymaj wciśnięte jednocześnie przyciski „ON” i „OFF” przez 5 sekund, wskaźnik LED pilota zacznie powoli migać.

**Etap 2:** W aplikacji Immax NEO PRO, w zakładce Home, kliknij „+”, aby wybrać opcję dodania nowego produktu. Wybierz pilota z listy urządzeń. Następnie postępuj zgodnie z instrukcjami w aplikacji.

**Etap 3:** Następnie otwórz w aplikacji zakładkę remote i kliknij na ikonę w prawym górnym rogu - przypisz światła do pilota. Dodawania lamp.

**Etap 4:** Na pilocie jednocześnie naciśnij „+” i „-”, wskaźnik LED zacznie migać.

**Etap 5:** Wybierz lampy, którymi chcesz sterować za pomocą aplikacji, i zapisz ten wybór.



### PAROWANIE PILOTA Z LAMPĄ

– jeżeli używasz inteligentnej bramy Immax NEO PRO.

**Etap 1:** Lampę, która ma być parowana z pilotem, przełącz na tryb parowania zgodnie z instrukcją obsługi lampy.

**Etap 2:** Pilota trzymaj blisko lampy, która ma być parowana z nim. Naciśnij przycisk „ON” na pilocie na min. 3 sekundy, wskaźnik LED zacznie migać. Jeżeli pilot nadal miga, trwa parowanie i pilot musi cały czas znajdować się w odległości maksymalnie 15 cm od lampy. Następnie zacznie migać też lampa. Pilot jest sparowany z lampą.

Jeden pilot może być sparowany z maksymalnie 30 lampami. Lampy należy parować z pilotem jedną po drugiej, nie można jednocześnie parować większej liczby lamp.

Jeżeli lampa została sparowana z aplikacją, w wyniku tego działania

zostanie z niej usunięta!

Aby usunąć parowania lampy z inteligentnego pilota, przyłóż go do lampy i przytrzymaj przycisk „OFF” przez przynajmniej 3 sekundy.

### OPIS PRZYCISKÓW

- ON** włączanie lampy. Szybkie podwójne kliknięcie zmienia tryb (światło ciepłe, zimne, naturalne)
- OFF** wyłączenie lampy
- +** zwiększenie intensywności oświetlenia
- zmniejszenie intensywności oświetlenia

### POBIERANIE APLIKACJI IMMAX NEO PRO





## HASZNÁLATI ÚTMUTATÓ

Gyártó/importőr :  
IMMAX, Pohoří 703, 742 85 Vřesina, EU | www.immaxneo.cz | www.immaxneo.com  
Gyártás helye: P.R.C.

### Immax NEO Smart távirányító v2 Zigbee 3.0

**KÖSZÖNJÜK** az Immax Neo programba vetett bizalmát, amelyet a távirányító megvásárlásával igazolt.

Szüntelenül arra törekszünk, hogy olyan minőségű termékeket tervezzünk és hozzunk létre, amelyek hozzájárulnak otthona fejlesztéséhez.

Látogasson el a weboldalunkra a [www.immaxneo.cz](http://www.immaxneo.cz) címen, és tekintse meg az Immax Neo termékek teljes kínálatát.

### BIZTONSÁGI TUDNIVALÓK

**VIGYÁZAT:** Gyermekektől elzárva tartandó. A termék apró alkatrészeket tartalmaz, amelyek lenyelés esetén fulladást vagy sérülést okozhatnak.

**VIGYÁZAT:** Minden elemből káros vegyi anyagok szivároghatnak ki, amelyek károsíthatják a bőrt, ruhát vagy az elem tárolási helyét.

Ne engedje, hogy az elemből kifolyt anyagok érintkezésbe kerüljenek a szemével vagy bőrrel a sérülés kockázatának megelőzése érdekében.

Minden tűz vagy túlzott hő hatásának kitétt elem megrepedhet, sőt fel is robbanhat.

Az elemek kezelése során legyen körültekintő.

Tartsa be az alábbi intézkedéseket, hogy megelőzze az elemmel való nem megfelelő bánásmódból adódó kockázatokat vagy sérüléseket:

- Egy készülékben ne használjon különböző márkájú vagy típusú elemeket.
- Az elemek cseréje esetén cseréljen ki minden elemet.
- Ne használjon újratölthető vagy újrafelhasználható elemeket.
- Ne engedje, hogy az elemeket gyermekek helyezték be felügyelet nélkül.

- Tartsa be az elemek gyártójának helyes kezelésre és selejtezésre vonatkozó utasításait.

**VIGYÁZAT:** Az elemeket tartsa távol a gyermekektől. Ez a termék elemeket tartalmaz. A gombem lenyelés esetén súlyos belső égést okozhat, amely 2 órán belül halálhoz vezethet.

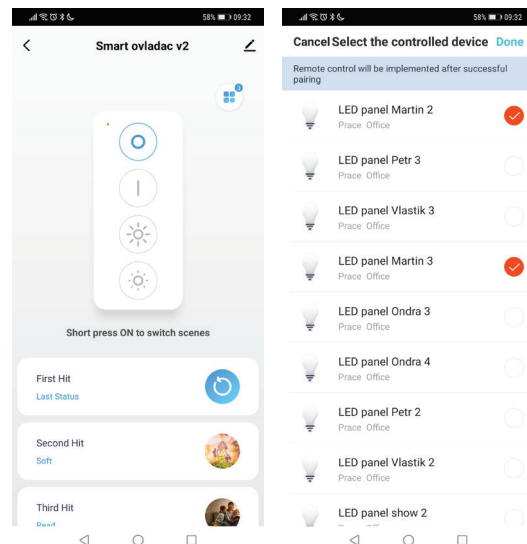
Tartsa távol a csecsemőktől és kisgyermekektől. Az elem lenyelése esetén haladéktalanul kérjen orvosi segítséget.

Nem megfelelő típusú elem használata esetén az elem megrepedhet, és a termék károsodhat.

**FIGYELMEZTETÉS:** A használt elemeket újrahasznosítási központban kell kiselejtezni. Ne dobja ki a vegyes háztartási hulladékkal együtt.

### A TÁVIRÁNYÍTÓ PÁROSÍTÁSA AZ IMMAX NEO PRO ALKALMAZÁSSAL

- 1. lépés:** Hosszan, 5 másodpercig tartsa lenyomva az „ON” és az „OFF” gombot, a távirányító LED jelzőfénye lassan villogni kezd.
- 2. lépés:** Az Immax NEO PRO alkalmazásban a Kezdőlap fül alatt kattintson a „+” gombra az új termék hozzáadásának lehetőségéhez. Válassza ki a távirányítót az eszközök listájából. Ezután kövesse az alkalmazásban található utasításokat.
- 3. lépés:** Ezután nyissa meg az alkalmazásban a távvezérlő lapot, és kattintson a jobb felső sarokban lévő ikonra - rendelje hozzá a fényeket a távvezérlőhöz.
- 4. lépés:** A távirányítón nyomja meg egyszerre a „+” és a „-” gombot, a LED jelzőfény villogni kezd.
- 5. lépés:** Válassza ki a fényforrásokat, amelyeket a távirányítóval vezérelni kíván, és mentse el a kiválasztást.



### A TÁVIRÁNYÍTÓ ÉS A FÉNYFORRÁS PÁROSÍTÁSA

– Immax NEO PRO intelligens kapu használata nélkül.

**1. lépés:** A távirányítóval párosítani kívánt fényforrást helyezze párosítási üzemmódba a fényforrás kézikönyvében található útmutató alapján.

**2. lépés:** A távirányítót tartsa a párosítani kívánt fényforrás közelébe. Tartsa lenyomva a távirányító „ON” gombját legalább 3 másodpercig. A LED jelzőfény villogni kezd.

Amíg a távirányító villog, a párosítás folyamatban van, és a távirányítót a fényforrástól 15 cm-es távolságon belül kell tartani.

Ezután a fényforrás is villogni kezd. A távirányító párosítva van a fényforrással.

Egy távirányítóhoz legfeljebb 30 fényforrást rendelhet hozzá. A fényforrásokat egyenként kell párosítani a távirányítóval, nem lehet egyszerre több fényforrást párosítani.

Ha a fényforrás már párosítva volt az alkalmazással, ez az eljárás eltávolítja az alkalmazásból!

Ha a fényforrás párosítását el kívánja távolítani az alkalmazásból, helyezze a távirányítót a fényforráshoz, és tartsa lenyomva az „OFF” gombot legalább 3 másodpercig.

### A GOMBOK LEÍRÁSA

- ON** a fényforrás bekapcsolása. A gyors kettős kattintás átvált az üzemmódok között (meleg, hideg, természetes fény)
- OFF** a fényforrás kikapcsolása
- +** a megvilágítás erősségének növelése
- a megvilágítás erősségének csökkentése

### AZ IMMAX NEO PRO ALKALMAZÁS LETÖLTÉSE

